

Машини нафтової та газової промисловості

УДК 621

DOI: 10.31471/2304-7399-2018-2(46)-218-225

ПІДВИЩЕННЯ ЕФЕКТИВНОСТІ РОБОТИ СТРІЧКОВО-КОЛОДКОВИХ ГАЛЬМ БУРОВИХ ЛЕБІДОК ШЛЯХОМ ЗНИЖЕННЯ ДИНАМІЧНОЇ І ТЕПЛОВОЇ НАВАНТАЖЕНОСТЕЙ

Ф. В. Козак,¹ С. І. Криштопа,¹ Л. І. Криштопа,² Я. М. Арсенич³

¹Івано-Франківський національний технічний університет нафти і газу; кафедра автомобільного транспорту; 76019, м. Івано-Франківськ, вул. Карпатська, 15; тел. 034-2-72-71-30; 034-2-72-71-48; e-mail: trans@nung.edu.ua

²Івано-Франківський національний технічний університет нафти і газу; кафедра вищої математики; 76019, м. Івано-Франківськ, вул. Карпатська, 15; тел. 034-2-727131; e-mail: L.I.Kryshtopa@gmail.com

³Івано-Франківський національний технічний університет нафти і газу; 76019, м. Івано-Франківськ, вул. Карпатська, 15; студент гр. Б-16-1, ІАБіТ; тел. 0500703447; e-mail: slawik4235@gmail.com

Статтю присвячено теоретичним та експериментальним дослідженням навантаженості нових багатопарних фрикційних вузлів стрічково-колодкових гальм бурових лебідок у стендових умовах.

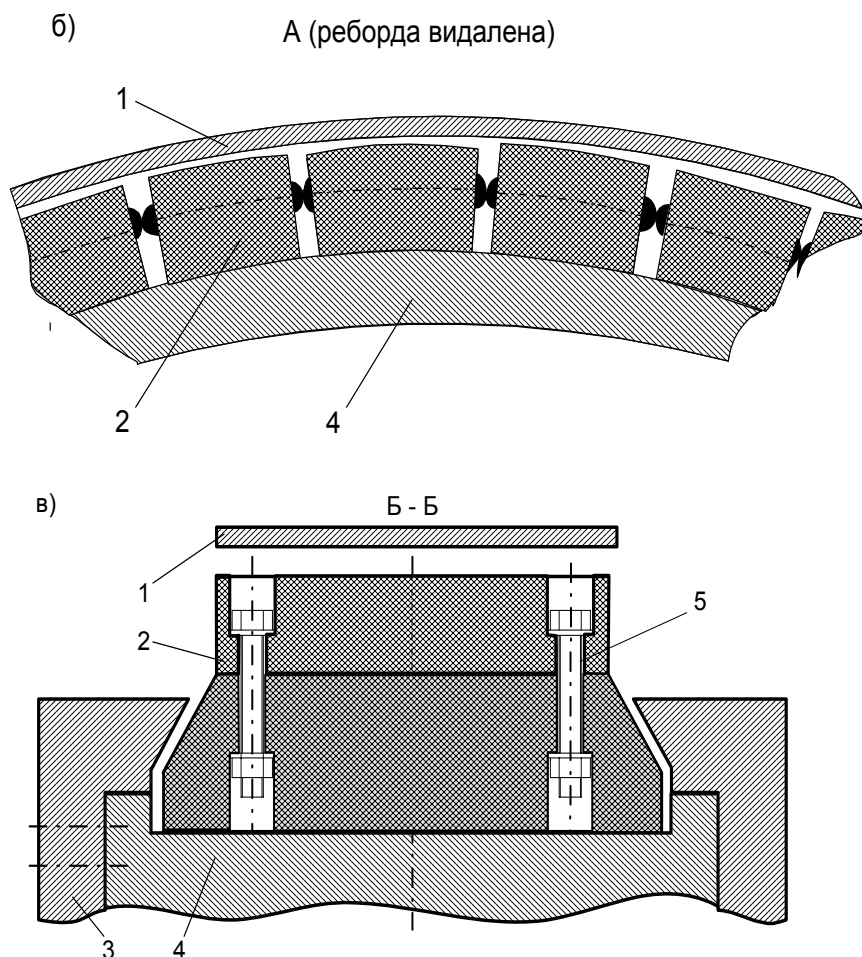
Зроблено математичні залежності для визначення сил тертя, зусиль натягів набігаючої і збігаючої гілок стрічки та гальмівних моментів, які розвиваються внутрішніми і зовнішніми парами тертя. На основі динамічної та теплової навантаженості останніх визначено раціональні конструктивні параметри гальмівного шківів.

Ключові слова: *фрикційні вузли, бурова лебідка, динамічна навантаженість, тепла навантаженість, стрічково-колодкове гальмо.*

Сприяння енергонезалежності держави, збільшення глибин буріння, прискорення темпів проходки свердловин призводить до інтенсифікації спуско-підйомних операцій. При цьому у більшості випадків на поверхнях тертя фрикційних вузлів серійного стрічково-колодкового гальма бурової лебідки розвиваються температури вище допустимої для

матеріалу фрикційних накладок. Тому, для зменшення теплонавантаженості фрикційних вузлів запропоновано конструкцію стрічково-колодкового гальма з рухомими фрикційними накладками, де теплове розвантаження основних (внутрішніх) пар тертя досягається за рахунок використання додаткових (зовнішніх) пар тертя. Встановлено, що основним недоліком такого типу стрічково-колодкових гальм бурових лебідок з рухомими фрикційними накладками, з'єднаними в бандаж за допомогою кільцевих стрижнів та посадженими на робочу поверхню гальмівного шківів з натягом, є можливість його розпаду.

Виходячи з цього в основу нової конструкції гальма була закладена ідея академіка Є. І. Крижанівського реалізувати з'єднання між собою багатопарних фрикційних вузлів, по типу „ластівчин хвіст”, у якому рухомі двоповерхові фрикційні накладки, посаджені на робочу поверхню гальмівного шківів без натягу, та утримуються за допомогою з'ємних реборд 3, виготовлених із секторів.



1 – гальмівна стрічка; 2 – двоповерхова фрикційна накладка; 3 – реборда шківів;
4 – гальмівний шків; 5 – гвинтове з'єднання

Фрикційні накладки посаджені на робочу поверхню гальмівного шківa без натягу та без зазору за допомогою з'єднання „ластівчин хвіст”, яке реалізується шляхом використання спеціальних реборд 3 прикріплених до шківa 4. Між собою основна та додаткова накладки скріплені за допомогою гвинтового з'єднання. При цьому внутрішня та зовнішня поверхні фрикційної накладки мають різні площі взаємодії, що дозволяє мати різні по величині питомі навантаження та коефіцієнти тертя. Питомі навантаження більші на зовнішніх парах, а коефіцієнти тертя – на внутрішніх.

У процесі гальмування в даній конструкції поверхні накладок працюють по чергово. На першій стадії при замиканні стрічкою гальма відбувається взаємодія між внутрішньою поверхнею стрічки і зовнішніми поверхнями накладок. На кінцевій стадії зовнішні поверхні фрикційних накладок стають нерухомими відносно робочої поверхні стрічки, а їхні внутрішні поверхні взаємодіють з біговою доріжкою шківa.

Визначені зусилля натягу набігаючої та збігаючої гілок гальмівної стрічки,

$$S_{i+1} = S_i e^{f_2 \alpha_i}; \quad (1)$$

$$S_i = S_3 \quad (2)$$

$$S_n = S_3 (e^{f_{21} \alpha_1} + \dots + e^{f_{2n} \alpha_n}); \quad (3)$$

$$S_n = S_3 \cdot e^{nf\alpha}. \quad (4)$$

гальмівні моменти на зовнішніх та внутрішніх поверхнях.

$$M_z = \sum_i^n (S_{i+1} - S_i) R_0; \quad (5)$$

$$M_r = S_3 R_0 (e^{f\alpha} - 1) (1 + e^{f\alpha} + e^{2f\alpha} + \dots + e^{(n-1)f\alpha}); \quad (6)$$

$$M_{z_1} = \left[S_3 (e^{f_1 \alpha n} - 1) \frac{1}{k} + \frac{2S_n f_1 n}{\sin \frac{\alpha}{2}} \right] R. \quad (7)$$

Сформульовані умови реалізації стадій гальмування на зовнішніх та внутрішніх парах тертя у фрикційному вузлі гальма з багатопарними фрикційними вузлами, з'єднаними по типу „ластівчин хвіст”.

$$M_{0_1} > M_{0_2}; \quad (8) \quad M_{0_1} = (N_2 - F_n) \cdot f_1 \cdot R - M_i; \quad (9) \quad M_{0_2} = (S_{i+1} - S_i) \cdot R_0; \quad (10) \quad M_i = m \varepsilon R_1^2; \quad (8)$$

$$M_{0_1} = \left(\frac{S_{i+1} - S_i}{f_2} - \omega^2 \cdot R_1 \cdot m \right) \cdot f_1 \cdot R - \varepsilon m R_1^2, \quad (9)$$

$$\text{де } \omega = \omega_0 - \varepsilon t; \quad \varepsilon = \frac{\omega_0 - \omega_k}{t_k}; \quad \omega_k = 0, \quad \varepsilon = \frac{\omega_0}{t_k}.$$

Перша стадія гальмування поверхніми гальмівної стрічки та фрикційних накладок можлива при виконанні умови, що моменти опору сил, що діють на внутрішніх поверхнях накладок M_{0_1} більші моментів опору сил, що діють на зовнішніх поверхнях накладок M_{0_2} . При визначенні M_{0_1} , M_{0_2} враховуємо відцентрову силу, момент дотичної сили інерції, кутове прискорення фрикційних накладок відносно гальмівного шківа.

Тоді (8) перетвориться на

$$(S_{i+1} - S_i) \cdot R_0 < \left(\frac{S_{i+1} - S_i}{f_2} - \omega^2 \cdot R_1 \cdot m \right) \cdot f_1 \cdot R - \varepsilon \cdot m \cdot R_1^2. \quad (10)$$

$$(\omega_0 - \varepsilon \cdot t)^2 < \frac{(S_{i+1} - S_i) \cdot \left(\frac{f_1}{f_2} \cdot R - R_0 \right) - \varepsilon \cdot m \cdot R_1^2}{m \cdot f_1 \cdot R \cdot R_1}; \quad (11)$$

$$t > \frac{\omega_0 - \sqrt{\frac{(S_{i+1} - S_i) \cdot \left(\frac{f_1}{f_2} \cdot R - R_0 \right) - \varepsilon \cdot m \cdot R_1^2}{m \cdot f_1 \cdot R \cdot R_1}}}{\varepsilon}. \quad (12)$$

Нерівність (12) виконується за наступної умови:

$$(S_{i+1} - S_i) \cdot \left(\frac{f_1}{f_2} \cdot R - R_0 \right) > \varepsilon \cdot m \cdot R_1^2. \quad (13)$$

Тоді $M_{0_2} > M_{0_1}; \quad (14)$

$$M_{0_1} = \frac{(S_{i+1} - S_i)}{f_2} f_1 R; \quad (15)$$

$$M_{0_2} = (S_{i+1} - S_i) R_0. \quad (16)$$

$$(S_{i+1} - S_i) R_0 > \frac{(S_{i+1} - S_i)}{f_2} f_1 R, \quad (17)$$

Після відповідних перетворень встановлюємо кутову швидкість та час, коли закінчується перша стадія гальмування. Друга стадія гальмування, коли зовнішні поверхні фрикційних накладок стають нерухомими відносно робочої поверхні стрічки, а їхні внутрішні поверхні взаємодіють з біговою доріжкою шківа, починається коли моменти опору сил, що діють на зовнішніх поверхнях накладок M_{0_2} стануть більшими моментів опору сил, що діють на внутрішніх поверхнях накладок M_{0_1} .

Друга стадія гальмування починається з моменту:

$$t = \frac{\omega_0 - \sqrt{\frac{(S_{i+1} - S_i) \cdot \left(\frac{f_1}{f_2} \cdot R - R_0 \right) - \varepsilon \cdot m \cdot R_1^2}{m \cdot f_1 \cdot R \cdot R_1}}}{\varepsilon}. \quad (18)$$

Таке можливе при забезпеченні умови, що пов'язує коефіцієнти тертя на зовнішніх та внутрішніх поверхнях фрикційних накладок

$$f_2 > f_1 \frac{R}{R_0}.$$

Для експериментальних досліджень у накладки монтувались п'єзодавачі, термопари та давачі зношування. Статистична обробка отриманих експериментальних даних по тепловій та динамічній навантаженостям та зношуванню поверхонь накладок проводилась з допомогою обчислювальної техніки при довірчій імовірності 0,95.

У результаті експериментальних досліджень теплового навантаження модельного стрічково-колодкового гальма було встановлено, що тривалості гальмування на першій та другій стадіях, коефіцієнт розподілу теплових потоків та створення на поверхнях тертя додатного перепаду механічних властивостей по глибині залежать від динамічних та статичних коефіцієнтів взаємного перекриття та коефіцієнтів тертя.

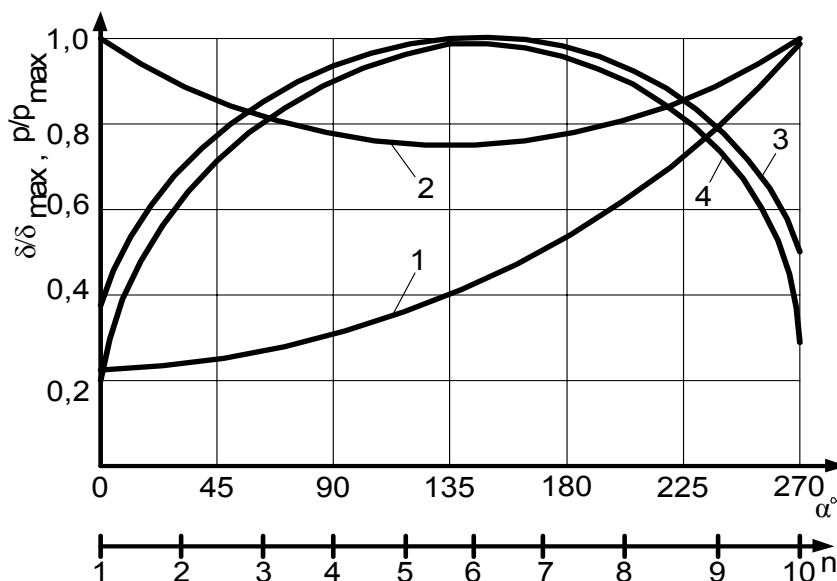
Досліджуючи стан нового об'єкту, при якому він виконує свою основну функцію – гальмування, працюючи у повторно-короткотривалому режимі, при регламентованих рівнях навантаженості: інтервал зміни середніх питомих навантажень складає 0,2-1,2 МПа, початкових швидкостей ковзання – 1,0-20,0 м/с, середніх поверхневих температур – 400 °С, коефіцієнтів тертя від 0,25 до 0,4 у роботі проведені дослідження таких критеріїв працездатності як теплостійкість та зношування. Температура на зовнішніх поверхнях фрикційних вузлів гальма менша за температуру на внутрішніх поверхнях на 25-30 %, а зношування зовнішніх поверхонь для матеріалу фрикційних накладок ФК-24А менше за величину зношування їх внутрішніх поверхонь у 1,2 рази.

Для оцінки темпів конвективного охолодження досліджені закономірності зміни поверхневої температури гальмівного шків лебідки бурової установки АОРС-60 від часу при природному (шків зупинено) та вимушеному (шків обертається при різних частотах) охолодженні.

На підставі одержаних експериментальних даних для основних експлуатаційних параметрів багатопарних фрикційних вузлів (для зовнішніх та внутрішніх поверхонь їхніх пар тертя) методом найменших квадратів, розраховані аналітичні залежності коефіцієнта тертя від швидкості ковзання; питомих навантажень, поверхневих температур та зношування від циклів навантаження.

Розподіл відносних питомих навантажень (p/p_{\max}), діючих у фрикційних вузлах, та відносних лінійних зношувань (δ/δ_{\max}) внутрішніх

(1, 2, 3) та зовнішніх (4) поверхонь фрикційних накладок по довжині гальмівної стрічки у стрічково-колодковому гальмі:



1, 2 – серійна та реверсивна гальмівна стрічка [за даними проф. С. М. Борисова]; 3, 4 – стрічково-колодкове гальмо з багатопарними фрикційними вузлами, з'єднаними по типу „ластівчин хвіст” під час одного гальмування

На підставі аналізу отриманих результатів зображено розподіл відносних питомих навантажень (p/p_{\max}), діючих у фрикційних вузлах, та відносних лінійних зношень δ/δ_{\max} внутрішніх та зовнішніх поверхонь накладок по довжині гальмівної стрічки у стрічково-колодковому гальмі, де: 1, 2 – серійна та реверсивна гальмівна стрічка [за даними проф. С. М. Борисова]; 3, 4 – нове стрічково-колодкове гальмо за один цикл гальмування. У результаті досліджень встановлено, що зношення фрикційних накладок удосконаленої конструкції гальма, навіть у порівнянні з реверсивним встановленням стрічки серійного гальма, зменшується на 15-20%.

На підставі проведених розрахунків у роботі розроблено метод та побудовані номограми для вибору зусилля (F_p), яке прикладається до важеля керування гальмом бурових лебідок у залежності від глибини буріння (кількості свічок) та питомої потужності гальмування (P_T), що розвивається на внутрішніх парах тертя гальма, як це проілюстровано на плакаті 22 на прикладі бурової лебідки ЛБУ-1100.

Таким чином, освітлена важлива наукова задача дослідження динамічної та теплової навантаженості нового типу стрічково-колодкового гальма з багатопарними фрикційними вузлами, з'єднаними по типу „ластівчин хвіст” та встановлено, що поверхневі температури нової конструкції гальма, у порівнянні з серійним гальмом, в середньому, зменшуються на 20-25%, а зношення накладок – на 15-20%.

Висновки

При теоретичних та експериментальних дослідженнях навантаженості нових багатопарних фрикційних вузлів стрічково-колодкових гальм бурових лебідок у стендових умовах одержані наступні результати:

1. Удосконалено теорію взаємодії багатопарних фрикційних вузлів стрічково-колодкового гальма бурових лебідок на першій та другій стадіях гальмування та отримані аналітичні залежності для визначення сил тертя, зусиль натягів набігаючої і збігаючої гілок стрічки та гальмівних моментів, які розвиваються внутрішніми і зовнішніми парами тертя. На основі динамічної та теплової навантаженості останніх визначено раціональні конструктивні параметри гальмівного шківів (радіус та ширина ободу).

2. У результаті проведених експериментальних досліджень модельного стрічково-колодкового гальма з багатопарними фрикційними вузлами, накладки в яких на шківі з'єднані по типу „ластівчин хвіст”, встановлені:

- закономірності зміни питомих навантажень, поверхневих температур, коефіцієнтів тертя та інтенсивність лінійного зношування на зовнішніх і внутрішніх поверхнях фрикційних накладок гальма;

- закономірності впливу статичного та динамічного коефіцієнтів взаємного перекриття зовнішніх та внутрішніх пар тертя на величини сил тертя, коефіцієнти тертя, поверхневі температури та тривалості гальмування на різних стадіях.

3. Встановлено, що поверхневі температури нової конструкції фрикційного вузла гальма, у порівнянні з серійним гальмом, в середньому, зменшуються на 20-25 %, а зношування фрикційних накладок – на 15-20 %.

Література

1. Крагельский И.В. Трение и износ / И.В. Крагельский // Машиностроение. – М., 1986. – 480 с.
2. Крагельский И.В. Основы расчета на трение и износ / И.В. Крагельский, М.Н. Добычик, В.С. Камбалов // Машиностроение. – М., 1977. – 530 с.
3. Чичинадзе А.В. Материалы в триботехнике нестационарных процессов / А.В. Чичинадзе, Р.М. Матвеевский, Э.Д. Браун // Наука. – М., 1986. – 248 с.
4. Крижанівський Є.І. / Експериментальні дослідження динамічної навантаженості різних типів фрикційних вузлів стрічково-колодкових гальм бурових лебідок // Є.І. Крижанівський, Д.О. Вольченко, Л.І. Криштопа Проблеми трибології. – Хмельницький. – 2003. – №2. – С. 183-187.

5. Sergienko V.P. / Contact and thermal-stress analysis of real brake systems // V.P. Sergienko, V.M. Tkachev, A.I. Stolyarov the 10th Nordic Symposium on Tribology NORDTRIB. – Stockholm (Sweden). – 2002. – June 9-12. – P. 137-139.

*Стаття надійшла до редакційної колегії 26.12.2018 р.
Рекомендовано до друку д.т.н., професором Артимом В.І.,
д.ф.-м.н., професором Никифорчиним О.Р.*

IMPROVING OF EFFICIENCY OF BAND-BLOCK BRAKE WORK BY REDUCING OF DYNAMIC AND THERMAL LOADINGS

F. V. Kozak, S. I. Krystopa, L. I. Krystopa, Ya. M. Arsenych

*Ivano-Frankivsk National Technical University of Oil and Gas;
15, Carpathians street, Ivano-Frankivsk 76019;
тел. +38 (034) 72-71-30; 72-71-31; e-mail: trans@nung.edu.ua,
L.I.Kryshropa@gmail.com, sluzhnyj@gmail.com*

This article is devoted to theoretical and experimental research of loading of new multi-pair friction units of band-block brakes of drilling hoists of drill units in stand conditions.

Mathematical dependencies are made to determine frictional forces, efforts of tensions of incident and matching branches of the tape and the brake moments developed by the internal and external friction pairs. On the basis of dynamic and thermal loading of the latter, rational structural parameters of the brake were determined.

Key words: *friction units, drilling hoist, dynamic loading, heat loading, band-block brake.*