

УДК 622.245

DOI: 10.31471/2304-7399-2018-2(46)-197-209

ДО ПИТАННЯ ПРО ВИЗНАЧЕННЯ ГІДРАВЛІЧНОГО РАДІУСА ПОТОКУ ТАМПОНАЖНОГО РОЗЧИНУ ЗА ЕКСЦЕНТРИЧНОГО РОЗМІЩЕННЯ ТРУБ У СВЕРДЛОВИНІ**В. М. Мойсишин, Я. С. Білецький, В. В. Врюкало,
М. В. Сеньошкович***Івано-Франківський національний технічний університет нафти і газу;
76019, м. Івано-Франківськ, вул. Карпатська, 15;
e-mail: math@nung.edu.ua*

Розглядається процес витіснення бурового глинистого розчину тампонажним з міжтрубного простору, сформованого внутрішньою поверхнею зовнішньої та зовнішньою поверхнею внутрішньої труб. У випадку ексцентричного розміщення труб вперше запропоновано за форму поперечного перерізу потоку тампонажного розчину прийняти площу, обмежену ззовні равликом Паскаля, а зсередини – зовнішньою поверхнею внутрішньої труби.

Запропоновано формули для визначення площ поперечного перерізу потоку та застійної зони, периметра і гідравлічного радіуса перерізу потоку за ексцентричного розміщення труб у свердловині.

Введено безрозмірний параметр α , як відношення міжцентрової відстані до різниці внутрішнього радіуса зовнішньої труби та зовнішнього радіуса внутрішньої труби. З'ясовано, що з ростом α площі поперечних перерізів та їхні гідравлічні радіуси зростають, а площі застійних зон зменшуються за параболічними законами.

Встановлено, що з ростом α швидкості потоку тампонажного розчину спадають за параболічними законами, а їхні значення добре узгоджуються з експериментальними даними.

Ключові слова: *ексцентричне розміщення труб у свердловині, тампонажний розчин, поперечний переріз потоку, площа поперечного перерізу потоку, застійна зона, гідравлічний радіус, швидкість потоку тампонажного розчину.*

Вступ. Повнота витіснення бурового глинистого розчину тампонажним з кільцевого простору залежить від положення труб у свердловині та тискотропних властивостей цих розчинів. Вивчення умов формування і наступного розвитку потоку витісняючого (тампонажного) розчину дозволяє оцінити розміри можливих застійних зон у свердловині, стінки якої захищені або не захищені обсадними трубами, та запропонувати заходи щодо забезпечення повного витіснення бурового глинистого розчину.

Під час розв'язування задачі будемо вважати, що:

- поперечний переріз міжтрубного простору (рис. 1)
- сформовано обсадною трубою з внутрішнім радіусом R (або стінкою свердловини радіусом R) та внутрішньою трубою з зовнішнім радіусом r ;
- труби можуть розміщуватись ексцентрично (міжцентрова відстань $c = |\overline{O_1O_2}|$) або концентрично (центри кіл O_1 та O_2 співпадають, тому $c=0$);

- відновлення циркуляції тиксотропної в'язкопластичної рідини відбувається за умови

$$\tau > \theta, \quad (1)$$

де τ – дотичне напруження зсуву в потоці рідини (тампонажного розчину), θ – граничне напруження зсуву розчину;

- за ексцентричного розміщення труб у свердловині форма перерізу потоку рідини в кільцевому просторі (див. рис. 1) має вигляд півмісяця [1], що підтверджується численними експериментами;

- початок руху витісняючої рідини спостерігатиметься за умови

$$\text{grad } p = \frac{\theta}{r_2}, \quad (2)$$

де $\text{grad } p = \frac{p_1 - p_2}{l}$, $p_1 - p_2$ – перепад тиску на довжині l , r_2 – гідравлічний радіус перерізу потоку тампонажного розчину.

Зважаючи на те, що

$$r_2 = \frac{S}{\chi} \quad (3)$$

остаточно отримаємо

$$(p_1 - p_2) \cdot l = \frac{\theta \chi}{S}, \quad (5)$$

де S , χ – площа і периметр перерізу потоку.

При сталому θ і максимальному гідравлічному радіусі відновлення циркуляції відбудеться за мінімального градієнта тиску $\text{grad } p$.

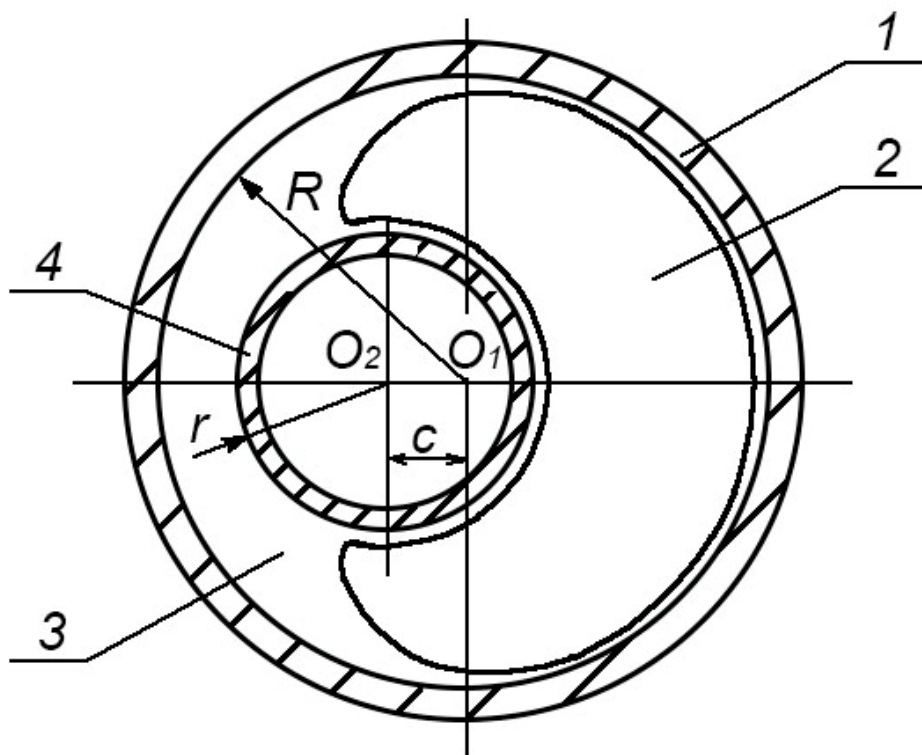
Якщо труби розміщені концентрично, то потік формується по усій площі кільця. У випадку ексцентричного розміщення труб у свердловині r_{max} відповідає не повній площі кільця, а тільки її частині, що пояснюється наявністю потоку тампонажного розчину тільки в деякій частині кільця.

Мета дослідження. Оскільки r_{max} визначає можливі значення мінімального градієнта тиску і площі перерізу потоку тампонажного роз-

чину при відновленні циркуляції, то завданням пропонованої роботи є визначення закону зміни r_2 і наступний його аналіз. Це дозволить оцінити величину застійних зон, що утворюються у свердловині в залежності від розмірів кільця та міжцентрової відстані c , побудувати графіки залежностей швидкості потоку від безрозмірного параметра

$$c = \frac{\alpha}{R-r}$$

за різних витрат тампонажного розчину.



1 – зовнішня труба (внутрішній радіус R); 2 – потік рідини; 3 – застійна зона;
4 – внутрішня труба (зовнішній радіус r)

Рис. 1. Форма поперечного перерізу потоку рідини, утвореного за ексцентричного розміщення труб у свердловині

Постановка задачі. У М. О. Ашраф'яна [1] форму поперечного перерізу потоку тампонажного розчину за ексцентричного розміщення труб обмежено (рис. 2) дугами двох кіл радіусів R і r та двох спряжених кіл радіуса r_0 .

Відмовившись від такої схеми, будемо вважати, що форма поперечного перерізу відповідає заштрихованій площі (рис. 3), обмеженій ззовні равником Паскаля [2], а зсередини дугою кола радіуса r (поверхнею внутрішньої труби).

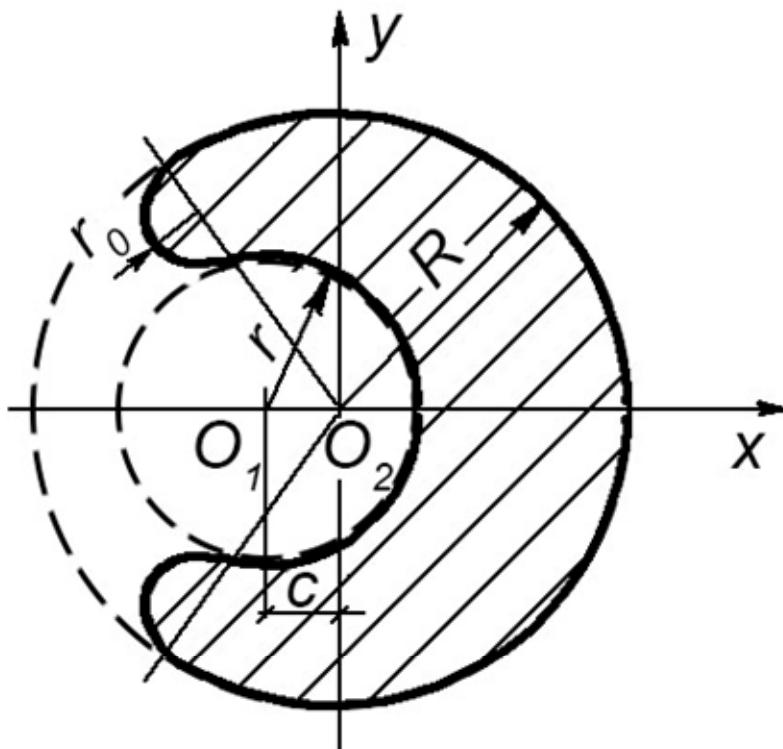


Рис. 2. Форма поперечного перерізу потоку тампонажного розчину за М. О. Ашрафьяном [1]

Равлик Паскаля на рис. 3 зображено суцільною лінією. Рівняння цієї плоскої кривої в полярних координатах має вигляд

$$\rho = a \cos \varphi + l, \quad (5)$$

де $a = |\overrightarrow{OL}|$, $l = |\overrightarrow{LM}|$.

Початок полярної осі помістимо в точку O , яка є вузловою при $a > l$ (рис. 3а), ізольованою – при $a < l$ (рис. 3б), точкою звороту 1-го роду – при $a = l$ (рис. 3в, у цьому випадку равлик Паскаля стає кардіоїдою).

Визначимо гідравлічний радіус r_2 перерізу потоку за формулою (3) у кожному з цих випадків.

Розв'язок задачі. Площу, обмежену равликом Паскаля, знаходимо за формулою

$$S_p = \frac{\pi a^2}{2} + \pi l^2. \quad (6)$$

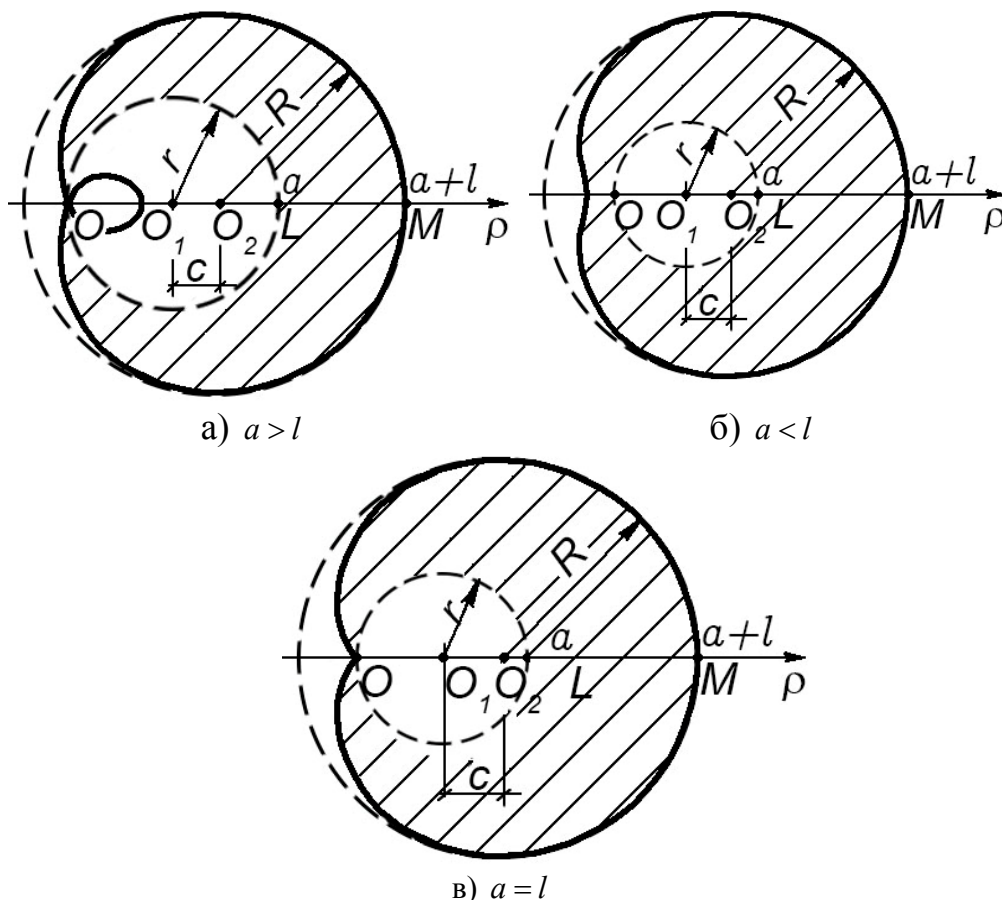


Рис. 3. Прийняті схеми поперечного перерізу потоку тампонажного розчину за ексцентричного розміщення труб у свердловині

При $a > l$ площа внутрішньої петлі $S_{вн.п.}$ у формулі (6) враховується двічі, тому площу перерізу тампонажного розчину подамо трьома складовими

$$S = S_p - S_{вн.п.} - S_{mp}, \tag{7}$$

де $S_{mp} = \pi r^2$ - площа кола круга радіуса r .

Другу складову в (7) представимо інтегралом

$$S_{вн.п.} = \frac{1}{2} \int_{\varphi_1}^{\varphi_2} \rho^2(\varphi) d\varphi, \tag{8}$$

межі в якому (див. рис. 4) знаходимо з виразу

$$\operatorname{tg} \varphi_{1,2} = \pm \frac{\sqrt{a^2 - l^2}}{l}. \tag{9}$$

Отже, $\varphi_1 = \operatorname{arctg} \left(-\frac{\sqrt{a^2 - l^2}}{l} \right), \varphi_2 = \operatorname{arctg} \left(\frac{\sqrt{a^2 - l^2}}{l} \right).$

Враховуючи, що $a=2r$, $l=c+R-r$, одержимо

$$S = 2\pi r^2 + \pi(c + R - r)^2 - \frac{1}{2} \int_{\varphi_1}^{\varphi_2} (2r \cos \varphi + c + R - r)^2 d\varphi - \pi r^2. \quad (10)$$

Периметр χ перерізу потоку рівний сумі довжини равлика Паскаля без внутрішньої петлі (обчислюється за допомогою еліптичного інтеграла 2-го роду) та зовнішнього периметра внутрішньої труби.

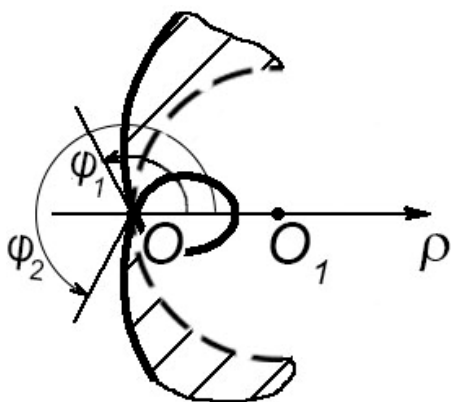


Рис. 4. До визначення меж інтегрування при обчисленні площі внутрішньої петлі равлика Паскаля для випадку $a > l$

Спочатку розглянемо частинний випадок, коли зсередини поперечний переріз потоку обмежено цілим колом радіуса r .

Довжина дуги χ обчислюється за допомогою еліптичного інтеграла 2-го роду:

$$\begin{aligned} \chi &= 2 \int_0^{\varphi_1} \sqrt{\left(\frac{d\rho}{d\varphi}\right)^2 + \rho^2(\varphi)} d\varphi + 2\pi r = \\ &= 2 \int_0^{\varphi_1} \sqrt{4r^2 + 4r(c + R - r) \cos \varphi + (c + R - r)^2} d\varphi + 2\pi r. \end{aligned} \quad (11)$$

Для випадків $a < l$ та $a = l$ (див. рис. 3б, 3в) формули для знаходження площі та периметра перерізу потоку тампонажного розчину спрощуються

$$S = 2\pi r^2 + \pi(c + R - r)^2, \quad (12)$$

$$\chi = 2 \int_0^{\pi} \sqrt{4r^2 + 4r(c + R - r) \cos \varphi + (c + R - r)^2} d\varphi + 2\pi r. \quad (13)$$

Для знаходження гідравлічного радіусу r_2 залишається підкласти в (3) формули (10), (11) для випадку $a > l$ або (12), (13) для випадків $a < l$, $a = l$. Зауважимо тільки, що два останні випадки на практиці не

реалізуються, оскільки пов'язані з невиправдано великими витратами тампонажного розчину.

Результати дослідження та їх аналіз. Подамо результати досліджень для випадку $a > l$.

У табл. 1 наведено числові значення площ перерізу потоку та застійної зони за ексцентричного розміщення труб у свердловині для типових поєднань діаметрів зовнішньої $D=2R$ та внутрішньої $d=2r$ труб [3]. Площу застійної зони визначали за формулою

$$S_{\text{заст}} = \pi R^2 - S. \tag{14}$$

Табл. 2 містить числові значення периметра і гідравлічного радіуса перерізу потоку для вищезгаданих поєднань діаметрів труб за різних значень параметра α , що рівний частці від ділення міжцентрової відстані c на різницю радіусів $R-r$. Прочерки в табл. 2 при $\alpha = 0,2$ свідчать про те, що равлик Паскаля виходить за межі кола радіуса R .

Таблиця 1. Числові значення площ перерізу потоку тампонажного розчину та застійної зони за різних значень параметра α

Характеристики перерізу		S, мм ²				S _{заст} , мм ²			
		0,05	0,1	0,15	0,2	0,05	0,1	0,15	0,2
α									
D, мм	d, мм								
161	139,7	16304,91	17232,16	18465,96	20006,32	4053,39	3126,15	1892,34	351,98
	146	17429,68	18275,93	19457,01	20972,93	2928,62	2082,37	901,29	-
190,5	168,3	23442,75	24697,03	26396,23	28540,36	5059,55	3805,27	2106,06	-
215,9	168,3	25506,68	27432,45	29803,14	32618,76	11102,93	9177,17	6806,47	3990,85
	177,8	27281,13	29090,08	31395,60	34197,69	9328,48	7519,54	5214,02	2411,93
218	168,3	25722,68	27703,96	30130,17	33001,31	11602,58	9621,30	7195,09	4323,95
	177,8	27468,92	29336,52	31700,69	34561,43	9856,34	7988,74	5624,57	2763,83
244,5	219,1	39460,80	41466,05	44225,37	47738,74	7490,50	5485,24	2725,93	-
269,9	244,5	48903,03	51287,08	54610,16	58872,26	8310,09	5926,04	2602,96	-
295,2	273,1	60495,26	63200,65	67077,60	72126,11	7946,72	5241,33	1364,38	-
	244,5	51386,85	54742,58	59037,33	64271,10	17055,13	13699,41	9404,66	4170,88

Як бачимо, з ростом безрозмірного параметра площі поперечних перерізів потоку зростають за параболічними залежностями (рис. 5), а площі застійних зон зменшуються. Гідравлічні радіуси r_r зі збільшенням α також зростають за параболічними залежностями (рис. 6), оскільки периметри χ залишаються практично незмінними.

Таблиця 2. Числові значення периметра та гідравлічного радіуса перерізу потоку тампонажного розчину за різних значень параметра α

Характеристики перерізу		χ , мм				r_{Γ} , мм			
		0,05	0,1	0,15	0,2	0,05	0,1	0,15	0,2
α									
D, мм	d, мм								
161	139,7	438,18	438,21	438,24	438,26	37,21	39,32	42,14	45,65
	146	457,96	457,99	458,02	458,04	38,06	39,90	42,48	45,79
190,5	168,3	528,02	528,05	528,08	528,11	44,40	46,77	49,99	54,04
215,9	168,3	528,07	528,10	528,12	528,15	48,30	51,95	56,43	61,76
	177,8	557,89	557,92	557,95	557,97	48,90	52,14	56,27	61,29
218	168,3	528,07	528,10	528,12	528,15	48,71	52,46	57,05	62,48
	177,8	557,90	557,93	557,95	557,98	49,24	52,58	56,82	61,94
244,5	219,1	687,61	687,64	687,67	687,70	57,39	60,30	64,31	69,42
269,9	244,5	767,41	767,44	767,46	767,49	63,73	66,83	71,16	76,71
295,2	273,1	857,25	857,28	857,31	857,33	70,57	73,72	78,24	84,13
	244,5	767,44	767,46	767,49	767,52	66,96	71,33	76,92	83,74

Середню швидкість потоку тампонажного розчину визначаємо за формулою

$$v = \frac{Q}{S}, \quad (15)$$

де Q – витрата тампонажного розчину, $\text{м}^3/\text{с}$;

S – площа поперечного перерізу потоку, м^2 .

В табл. 3 – 4 наведено числові значення середніх швидкостей потоку тампонажного розчину для витрат $0,01 \text{ м}^3/\text{с}$; $0,02 \text{ м}^3/\text{с}$; $0,03 \text{ м}^3/\text{с}$ та $0,05 \text{ м}^3/\text{с}$ за різних значень параметра α .

Як бачимо, з ростом α швидкості потоку тампонажного розчину спадають за параболічними законами (рис. 7) і змінюються в наступних діапазонах:

для $Q=0,01 \text{ м}^3/\text{с}$ – від $0,61 \text{ м/с}$ до $0,16 \text{ м/с}$;

для $Q=0,02 \text{ м}^3/\text{с}$ – від $1,23 \text{ м/с}$ до $0,31 \text{ м/с}$;

для $Q=0,03 \text{ м}^3/\text{с}$ – від $1,84 \text{ м/с}$ до $0,47 \text{ м/с}$;

для $Q=0,05 \text{ м}^3/\text{с}$ – від $3,07 \text{ м/с}$ до $0,78 \text{ м/с}$.

Для відновлення циркуляції в'язкопластичної тиксотропної рідини (в нашому випадку – тампонажного розчину) на межовій поверхні потоку замість сил, зумовлених граничним статичним напруженням зсуву θ , виникають сили опору рухові, поява яких пов'язана з дотичним напруженням τ_c , а градієнт тиску зменшується до Δp_c [1].

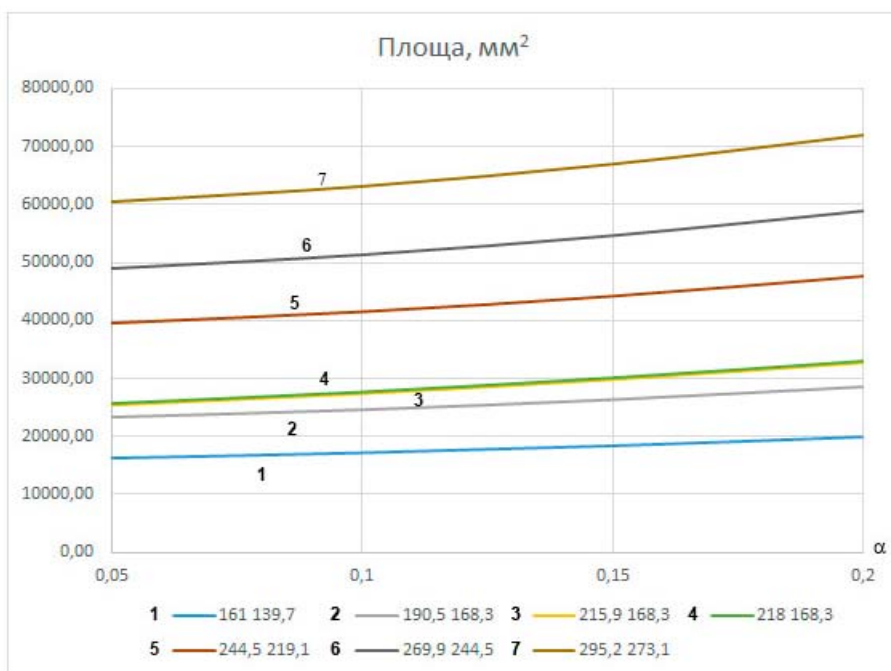


Рис. 5. Графіки залежностей площі перерізу S потоку тампонажного розчину від параметра α за різних поєднань діаметрів D, d труб

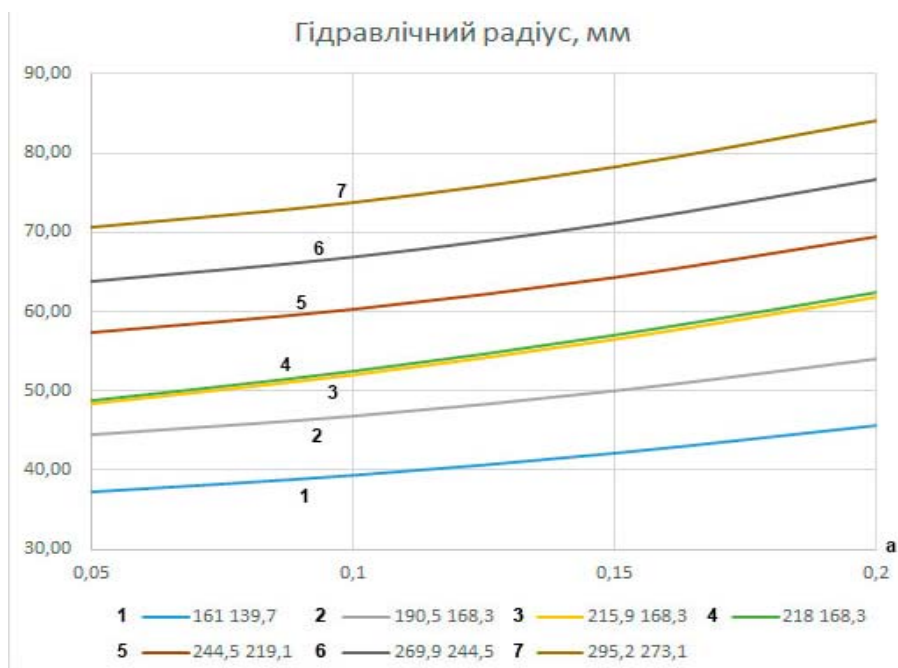


Рис. 6. Графіки залежностей гідравлічного радіуса r_g перерізу потоку тампонажного розчину від параметра α за різних поєднань діаметрів D, d труб

Таблиця 3. Числові значення швидкостей потоку тампонажного розчину для витрат $Q=0.01\text{ м}^3/\text{с}$ та $Q=0.02\text{ м}^3/\text{с}$ за різних значень параметра α .

Витрата тампонажного розчину		$Q=0.01\text{ м}^3/\text{с}$				$Q=0.02\text{ м}^3/\text{с}$			
α		0,05	0,1	0,15	0,2	0,05	0,1	0,15	0,2
D, мм	d, мм								
161	139,7	0,61	0,58	0,54	0,50	1,23	1,16	1,08	1,00
	146	0,57	0,55	0,51	0,48	1,15	1,09	1,03	0,95
190,5	168,3	0,43	0,40	0,38	0,35	0,85	0,81	0,76	0,70
215,9	168,3	0,39	0,36	0,34	0,31	0,78	0,73	0,67	0,61
	177,8	0,37	0,34	0,32	0,29	0,73	0,69	0,64	0,58
218	168,3	0,39	0,36	0,33	0,30	0,78	0,72	0,66	0,61
	177,8	0,36	0,34	0,32	0,29	0,73	0,68	0,63	0,58
244,5	219,1	0,25	0,24	0,23	0,21	0,51	0,48	0,45	0,42
269,9	244,5	0,20	0,19	0,18	0,17	0,41	0,39	0,37	0,34
295,2	273,1	0,17	0,16	0,15	0,14	0,33	0,32	0,30	0,28
	244,5	0,19	0,18	0,17	0,16	0,39	0,37	0,34	0,31

Таблиця 4. Числові значення швидкостей потоку тампонажного розчину для витрат $Q=0.03\text{ м}^3/\text{с}$ та $Q=0.05\text{ м}^3/\text{с}$ за різних значень параметра α .

Витрата тампонажного розчину		$Q=0.03\text{ м}^3/\text{с}$				$Q=0.05\text{ м}^3/\text{с}$			
α		0,05	0,1	0,15	0,2	0,05	0,1	0,15	0,2
D, мм	d, мм								
161	139,7	1,84	1,74	1,62	1,50	3,07	2,90	2,71	2,50
	146	1,72	1,64	1,54	1,43	2,87	2,74	2,57	2,38
190,5	168,3	1,28	1,21	1,14	1,05	2,13	2,02	1,89	1,75
215,9	168,3	1,18	1,09	1,01	0,92	1,96	1,82	1,68	1,53
	177,8	1,10	1,03	0,96	0,88	1,83	1,72	1,59	1,46
218	168,3	1,17	1,08	1,00	0,91	1,94	1,80	1,66	1,52
	177,8	1,09	1,02	0,95	0,87	1,82	1,70	1,58	1,45
244,5	219,1	0,76	0,72	0,68	0,63	1,27	1,21	1,13	1,05
269,9	244,5	0,61	0,58	0,55	0,51	1,02	0,97	0,92	0,85
295,2	273,1	0,50	0,47	0,45	0,42	0,83	0,79	0,75	0,69
	244,5	0,58	0,55	0,51	0,47	0,97	0,91	0,85	0,78

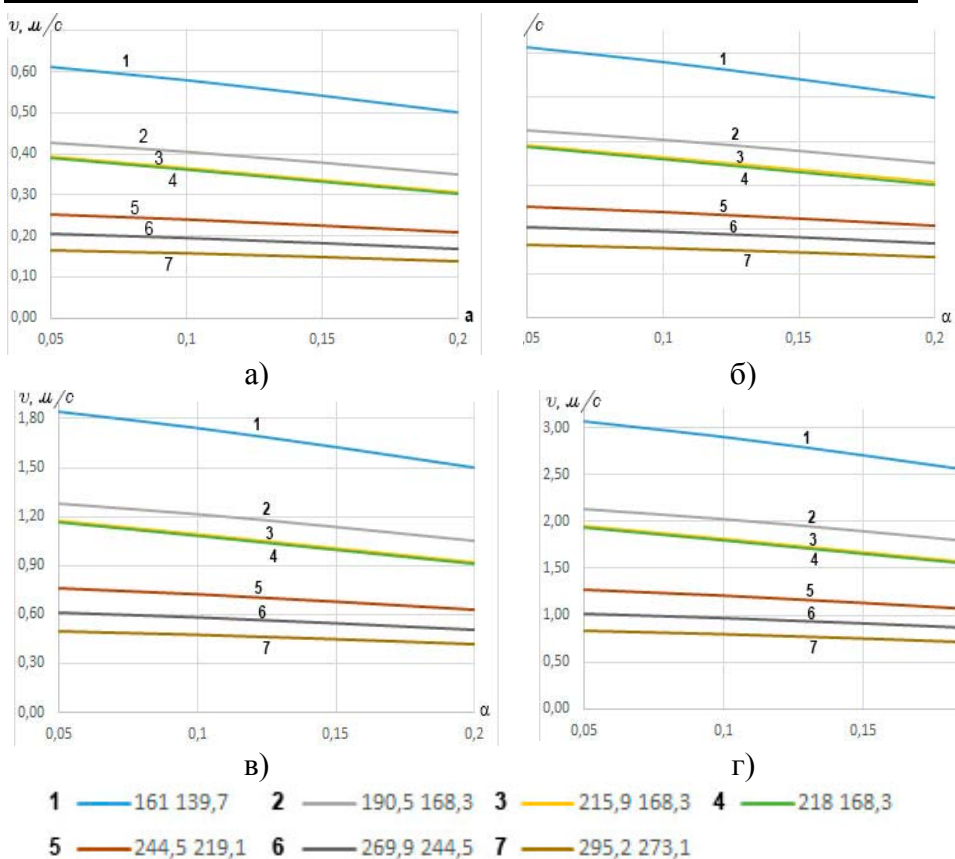


Рис. 7. Графіки залежностей швидкості потоку тампонажного розчину від параметра α за різних витрат: $Q=0.01\text{ м}^3/\text{с}$ (а), $Q= 0.02 \text{ м}^3/\text{с}$ (б), $Q= 0.03 \text{ м}^3/\text{с}$ (в), $Q= 0.05 \text{ м}^3/\text{с}$ (г)

За аналогією з виразом (4) запишемо

$$\Delta p_c = \frac{\tau_c}{r_{c\max}}, \tag{16}$$

$$\tau_c = \frac{\lambda \rho v^2}{8}, \tag{17}$$

де λ – коефіцієнт гідравлічного опору; ρ – густина тампонажного розчину; v – середня швидкість руху потоку.

На завершення відзначимо, що одержані числові значення характеристик перерізу і швидкостей потоку тампонажного розчину добре узгоджуються з експериментальними даними [1], що характеризують витіснення глинистого розчину тампонажним за ексцентричного розміщення труб у свердловині при невеликих значеннях (0,05 – 0,2) безрозмірного параметра α .

Висновки. Запропоновано за форму поперечного перерізу потоку тампонажного розчину прийняти площу, обмежену ззовні равником Паскаля, а зсередини – зовнішньою поверхнею внутрішньої труби.

Аналітично визначено площі поперечного перерізу потоку та застійної зони, периметр і гідравлічний радіус перерізу потоку за ексцентричного розміщення труб у свердловині.

Введено безрозмірний параметр α як відношення міжцентрової відстані до різниці внутрішнього радіуса зовнішньої труби та зовнішнього радіуса внутрішньої труби. З'ясовано, що з ростом α площі поперечних перерізів та їхні гідравлічні радіуси зростають, а площі застійних зон зменшуються за параболічними законами.

Встановлено, що з ростом α швидкості потоку тампонажного розчину спадають за параболічними законами, а їхні значення добре узгоджуються з експериментальними даними.

Література

1. Ашрафьян М.О. Технология разобшения пластов в осложнённых условиях / М.О. Ашрафьян. – М.: Недра, 1989. – 228 с.
2. Математический энциклопедический словарь / Гл.ред. Ю.В. Прохоров. – М.: Сов.энциклопедия, 1988. – 847 с.
3. Иогансен К.В. Спутник буровика: Справочник. 3-е изд. / К.В. Иогансен. – М.: Недра, 1990. – 333 с.

*Стаття надійшла до редакційної колегії 13.12.2018 р.
Рекомендовано до друку д.т.н., професором Векериком В.І.
д.т.н., професором Кунцяком Я.В. (м. Київ)*

TO A QUESTION OF DETERMINATION OF HYDRAULIC RADIUS OF A BACKFILL FLOW FOR THE EXCENTRATIVE PLACEMENT OF PIPES IN DRILLING BORE

**V. M. Moishyshyn, Ya. S. Biletskii, V. V. Vryukalo,
M. V. Seniushkovych**

*Ivano-Frankivsk National Technical University of Oil and Gas;
15, Carpatska St., Ivano-Frankivsk, 76019; e-mail: math@nung.edu.ua*

The processes of displacement of drilling clay backfill flow from the intertubular space formed by internal surface of external and external surfaces of inner tubes are considered. In case of eccentric placement of pipes it is proposed in the form of a cross-section of the flow of a backfill to take the area limited from the outside by the Pascal's snail, and from the inside - the outer surface of the inner pipe at the first time.

The formulas for determining areas of the cross section of the flow and the stagnant zone, the perimeter and the hydraulic radius of the section of the flow for the eccentric placement of the pipes in the bore are proposed.

The dimensionless parameter α is introduced as the ratio of the centripetal distance to difference between internal radius of outer pipe and outer radius of inner tube. It was found that with increasing of α cross-sectional area and their hydraulic radii are increasing, and the area of stagnant zones decreases according to parabolic laws.

It is established that with the growth of α velocity of the backfill flow decreases according to parabolic laws and their values are in good agreement with the experimental data.

Key words: *eccentric placement of tubes in bores, backfill, cross-sectional flow, cross-sectional area of the flow, stagnant zone, hydraulic radius, flow velocity of the backfill.*